



Heizsysteme & Produktionstechnik GmbH

Küchenheizzentrale

KHZ



CE-0032 AT

KD 0630



Ausführungsvarianten der Küchen- Heiz- Zentrale:

KHZ	Heizkessel mit Mischer, Umwälzpumpe ohne Warmwasserbereitung
KHZ-E	Heizkessel mit Mischer, Umwälzpumpe und witterungsgeführter Regelung
KHZ-D	Heizkessel mit Mischer, Umwälzpumpe und Durchflussbatterie
KHZ-DE	Heizkessel mit Mischer, Umwälzpumpe, Durchflussbatterie und witterungsgeführter Regelung
KHZ-B	Heizkessel mit Mischer, Umwälzpumpe, 70 Liter Warmwasserspeicher, Speicherladepumpe und Warmwasservorrangschaltung
KHZ-BE	Heizkessel mit Mischer, Umwälzpumpe, 70 Liter Warmwasserspeicher, Speicherladepumpe und witterungsgeführter Regelung

Technische Daten

Kessel

Produkt-ID-Nummer	:	CE - 0032 AT KD 0630
Nennleistungsbereich	:	15 - 26 kW
Abgastemp. °C brutto	:	140° - 180°
Abgasstutzen Ø	:	120 mm
Förderdruck	:	10 Pa
zulässige Betriebstemp.	:	95 °C
zulässiger Betriebsdruck	:	3 bar

Speicher

Inhalt	:	70 Liter
zulässige Speichertemp.	:	95° C
zulässiger Betriebsdruck	:	10 bar

Warmwasser

Schüttleistung	:	110 ltr in 10 Min. Bei 80/60/40°C (abhängig von der Brennerleistung)
Dauerleistung	:	10 - 12ltr/min (abhängig von der Brennerleistung)
Wiederaufheizzeit bei 80/45/10° C	:	8 - 12 Minuten (abhängig von der Brennerleistung)

Durchflussbatterie:

Wasserleistung	:	6 - 1r./min
zulässiger Betriebsdruck	:	10 bar

Kesselgewicht:	KHZ; KHZ-E	= 187kg
	KHZ-D; KHZ-DE	= 197kg
	KHZ-B; KHZ-BE	= 214kg

Beschreibung:

Der Heizkessel Typ **KHZ** ist ein Wärmeerzeuger der Dampfkesselgruppe II, geprüft nach DIN 4702 und EN 303 zur Verwendung in Heizungsanlagen nach DIN 4751 (geschlossene Anlagen, KHZ-D, KHZ-DE, KHZ-B, KHZ-BE) sowie DIN 4751 (offenen Anlagen KHZ und KHZ-E).

Die Wirkungsgradanforderungen für Niedertemperatur- Heizkessel im Sinne des Artikels 5 Abs. 1 der Richtlinie 92/42/EWG des Rates vom 21. Mai 1992 (ABI- EG Nr. L167 S.17, L 195 S.32) werden eingehalten.

Bei der Installation und Inbetriebnahme sind die örtlichen feuer- und baupolizeilichen Vorschriften zu beachten. Die Ausrüstung muss nach TRD 702 bzw. DIN 4751 Bl. 1 und 2 erfolgen.

Ferner sind zu beachten:

- bei einer Ölfeuerung die TRD 702 bzw. DIN 4755 und EN 267
 - bei einer Gasfeuerung die TRD 712 bzw. DIN 4756 und EN 676
- und die EG- Gasgeräte-Richtlinie (90/396/EWG). Der Gasanschluss ist gemäß TRGI sowie den technischen Anschlussbedingungen- TAB- der Gasversorgungsunternehmen vorzunehmen. Die Elektroinstallation ist nach den VDE- Bestimmungen und den techn. Anschlussbedingung- TAB- der Elektro-Versorgungsunternehmen auszuführen.

Anzeigepflicht

Bei der Aufstellung des Wärmeerzeugers der Gruppe II im gewerblichen Bereich besteht Anzeigepflicht nach § 12 Absatz 4 der Dampfkesselverordnung. Bei der Aufstellung im nicht gewerblichen Bereich gelten die landesrechtlichen Baubestimmungen (Landesbauordnung).

Wärmeleistung und Betriebsweise

Die Wärmeleistung der Heizanlage ist gemäß Heizungsanlagenverordnung aufzustellen. Die Kessel werden vorzugsweise als Niedertemperatur- Kessel mit gleitender Kesseltemperatur von 35° C - 90° C betrieben und sind total abschaltbar. Für die NT- Regelung sind die werksseitig festgelegten raum- oder witterungsgeführten Zeitprogramm- Regler einzusetzen. Die Heizungsvorlauftemperatur kann man mit dem Kesselregler (von Hand) oder durch bauseitigen Mischer geregelt werden.

Kunststoffrohre im Heizkreis

Kunststoffrohre z.B. in Fußbodenheizungen lassen Sauerstoff in den Heizkreis diffundieren, der zu Korrosionserscheinungen an Eisenwerkstoffen und zu Schlammbildungen führen kann. Wasserbehandlung, Einsatz von Inhibitoren oder Systemtrennung können Schäden oder Funktionsbeeinträchtigungen verhindern. Lassen Sie sich von Lieferanten für Fußbodenheizungen beraten.

Heizraum

Bezüglich der Aufstellung der Kessel und den Anforderungen der Heizräume sind die bauaufsichtlich eingeführten Feuerungsverordnungen zu beachten.

Wartung

Die Anlage sollte min. einmal jährlich gewartet werden. Wir empfehlen den Anschluss eines Wartungsvertrages.

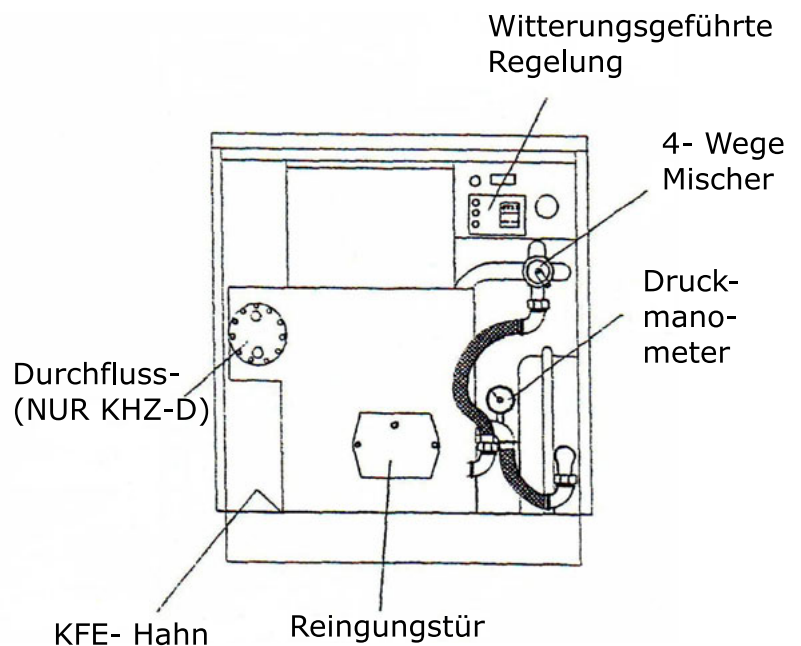
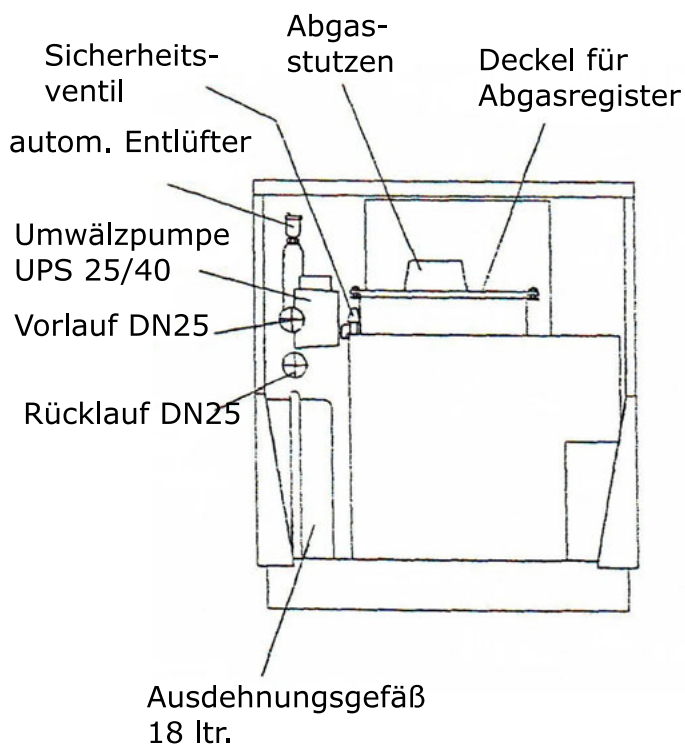
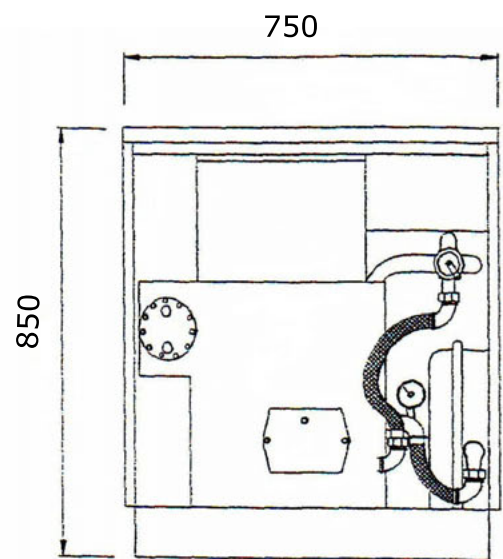
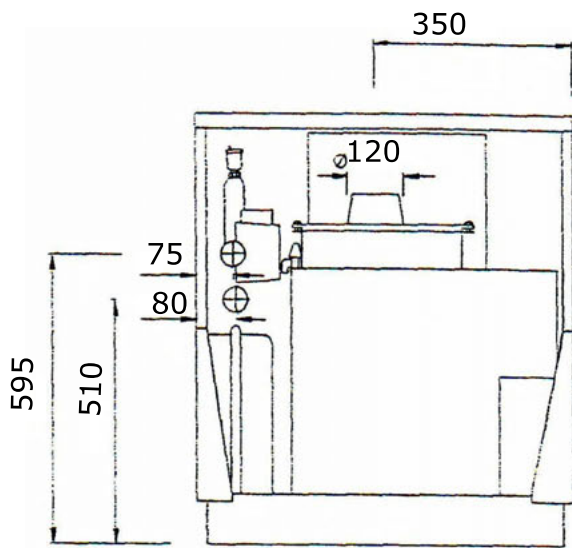
Bei Nichtbeachtung der Bedienungsanweisung entfällt der Gewährleistungsanspruch!

Schornsteinanschluss

Hinsichtlich der Abgastemperatur ist der vorhandene Schornstein durch eine Berechnung nach DIN 4705 zu überprüfen. Eine Sanierung kann erforderlich werden. Für eine Prüf- und Reinigungsöffnung ist zu sorgen.

Grundsätzlich empfehlen wir die Rücksprache mit dem/der zuständigen Bezirksschornsteinfegermeister/ in.

Maße KHZ und KHZ-D



Durchflussbatterie (KHZ-D; KHZ-DE)

T- Stück und Tauchhülse der Warmwasservorrangschaltung von dem Eindichten im Kaltwasserzulauf auf Freigang in der Durchflussbatterie überprüfen. Um die Durchflussmenge der Brennerleistung anzupassen, ist ein Durchflussbegrenzer empfehlenswert.

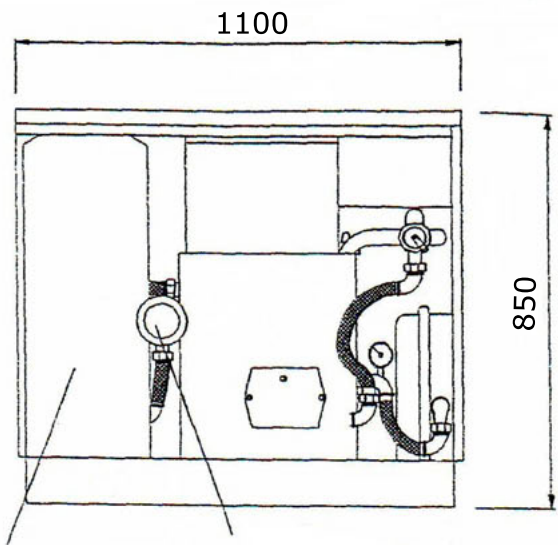
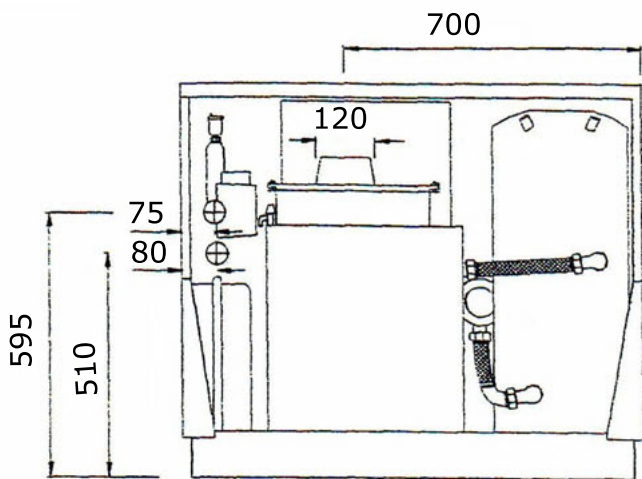
Wartungshinweis:

- Batteriefansch auf Dichtigkeit kontrollieren
- Sitz des Fühlers für die Vorrangschaltung überprüfen

Montagehinweis:

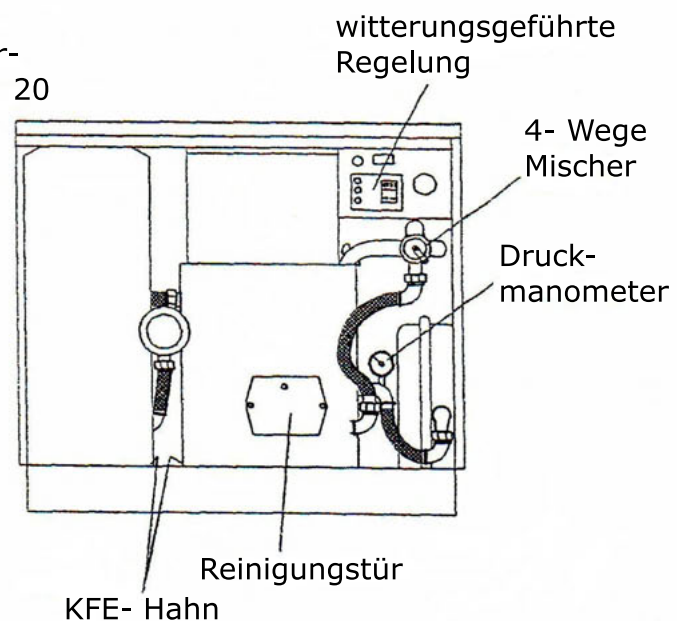
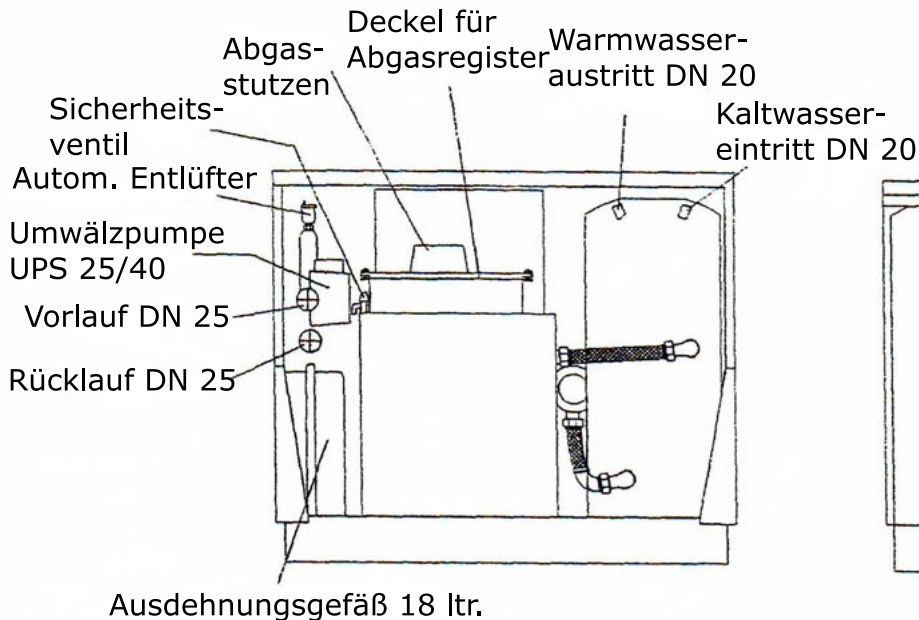
- Kalt- und Warmwasseranschluss können wahlweise angeschlossen werden
- Eine Absperrvorrichtung in der Kalt- und Warmwasserleistung wird empfohlen

Maße KHZ-B und KHZ-BE



Warmwasser-
speicher 70ltr.

Speicher-
ladepumpe UPS 25/40



Warmwasserspeicher; (KHZ-B; KHZ-BE)

Montagehinweis:

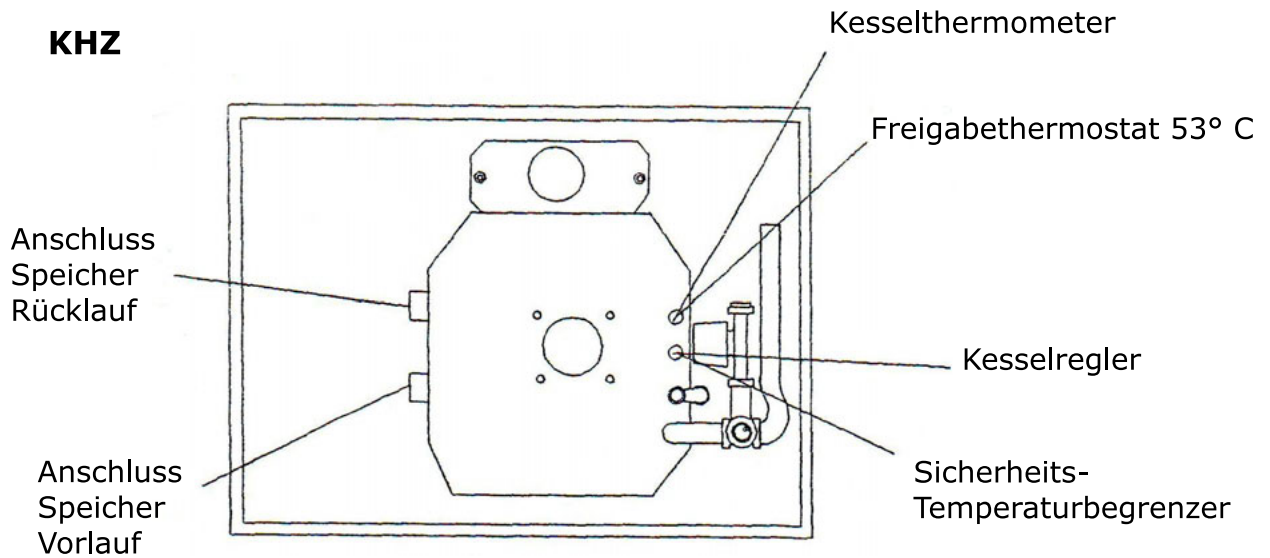
- Kunststoffinnenrohr im Kaltwassereintritt des Speichers auf einwandfreien Sitz überprüfen ggf. nacharbeiten.
- Zirkulationsleitung (wenn vorhanden oder gewünscht) mit einem T- Stück an den Speicherentleerungshahn oder an den Anschluss im geändertem Speicherdeckel (Option) anschließen.
- Dem Kaltwassereintritt ist eine Sicherheitsgruppe und ein Ausdehnungsgefäß vorzuschalten!

Wartungshinweis:

- Opferanode kontrollieren. Ist diese zu 2/3 verbraucht, wird ein Austausch empfohlen.
- Speicherbehälter reinigen ggf. spülen
- Speicherregelung überprüfen
- Ladepumpe, Rückschlagklappe überprüfen
- Fühlerposition überprüfen

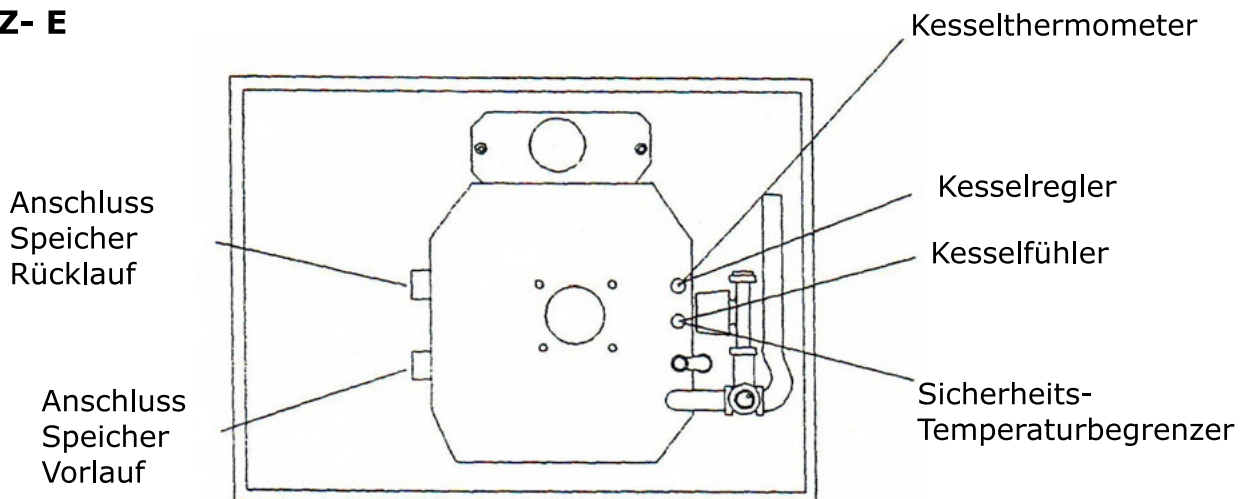
Fühlerplazierung

KHZ



Bei Verwendung eines Warmwasser- Speichers ist eine Nachrüstung mit einer Vorrang- Platine, Wächthermostat und Anschluss Ladepumpe erforderlich!

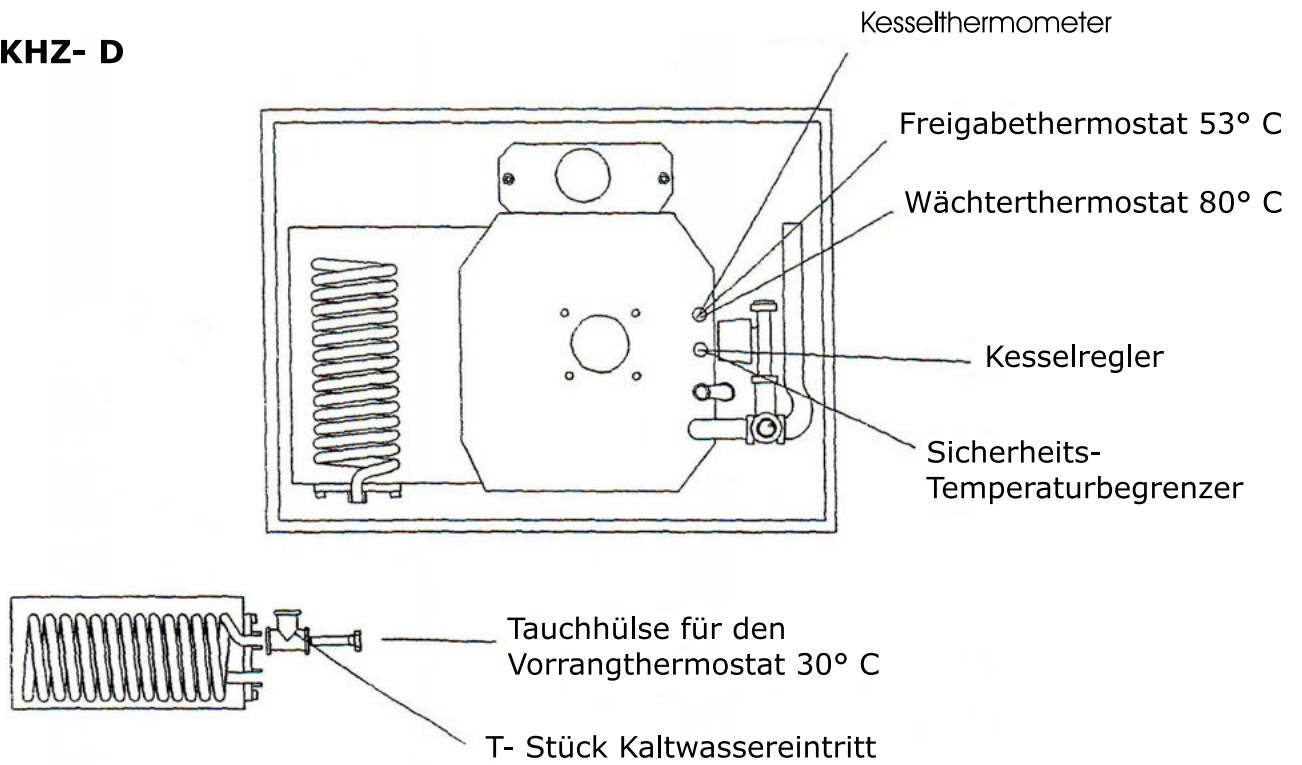
KHZ- E



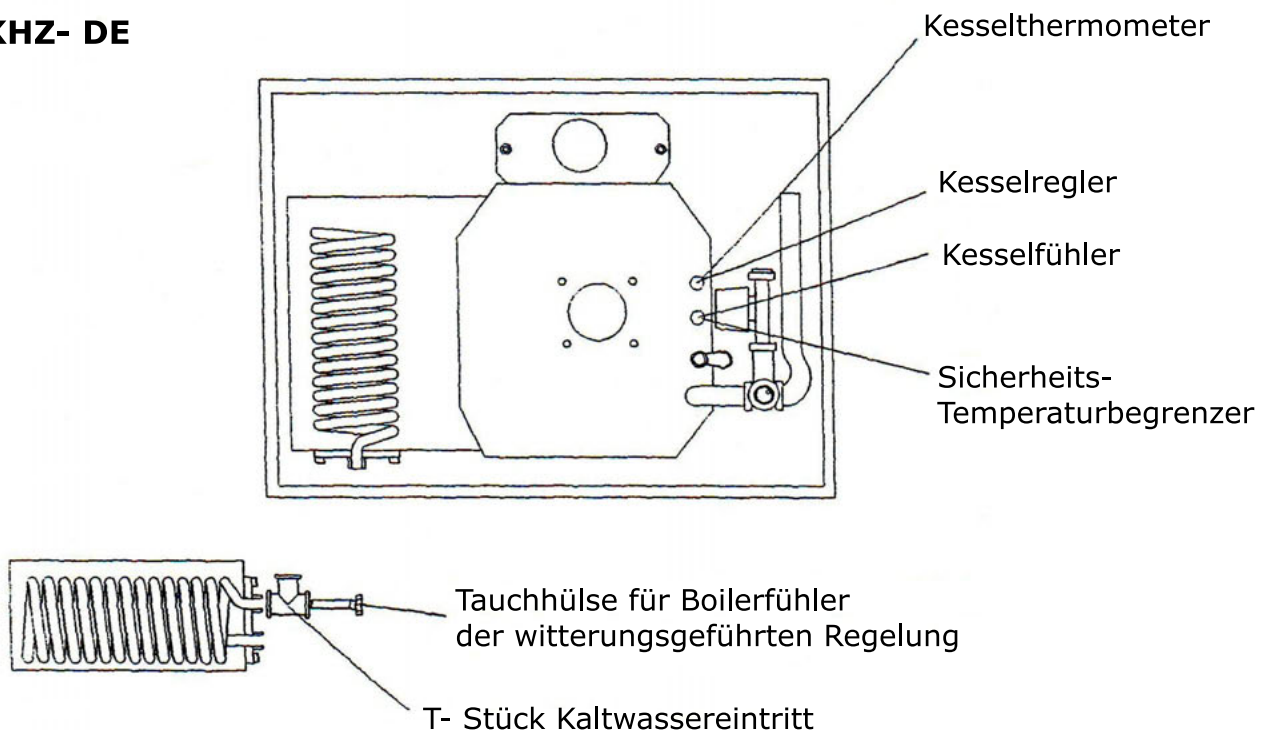
Bei Verwendung eines Warmwasser- Speichers ist eine Nachrüstung mit einem Anschluss einer Ladepumpe und Speicherfühlers erforderlich!

Fühlerplazierung

KHZ- D

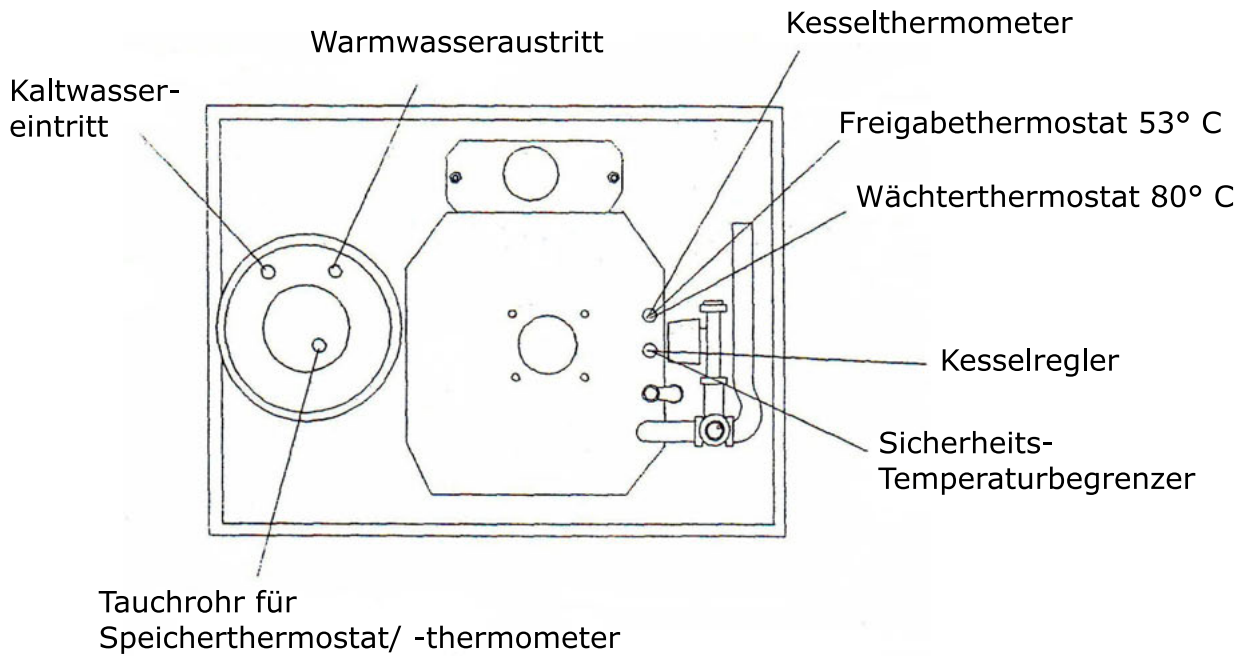


KHZ- DE

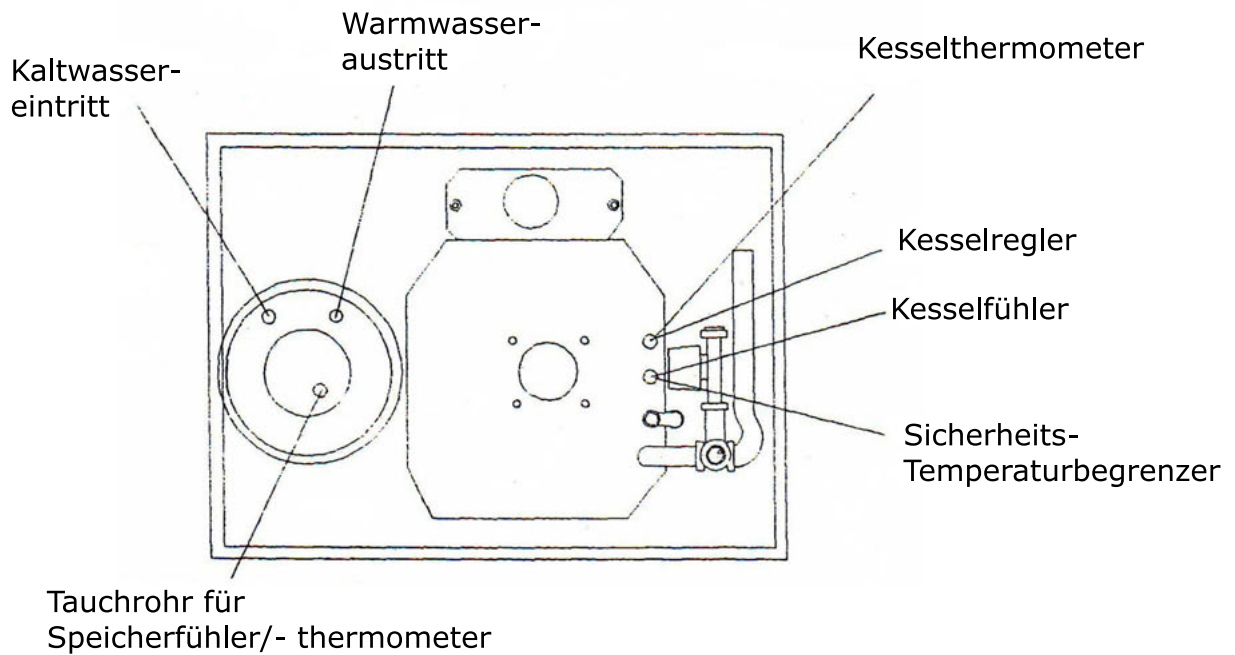


Fühlerplazierung

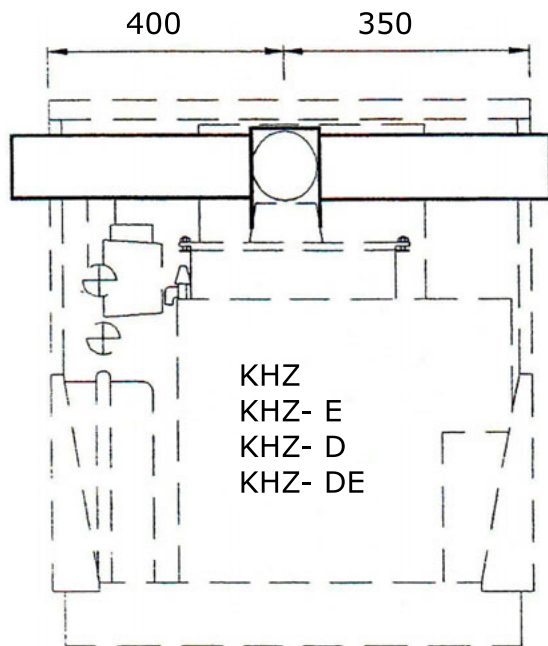
KHZ- B



KHZ- BE



Abgasanschluss

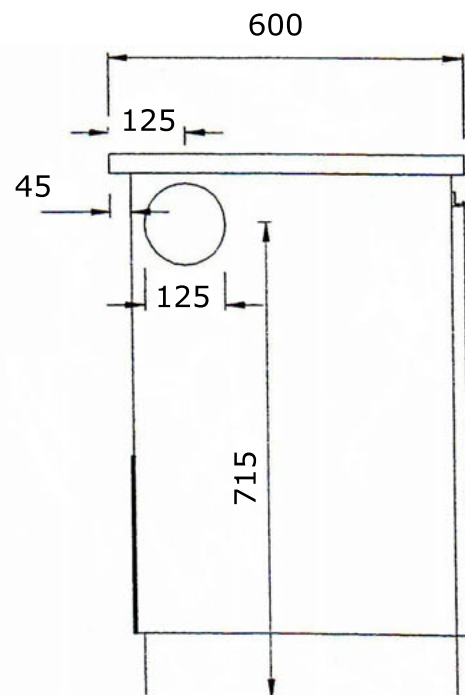
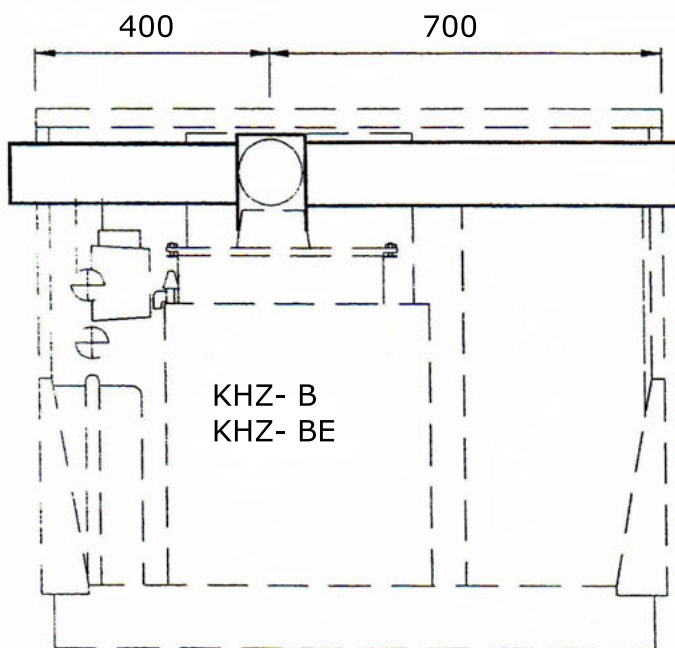


- Abgasrohrführung so gestalten, dass der Deckel vom Abgasregister für Reinigungsarbeiten abgenommen werden kann.

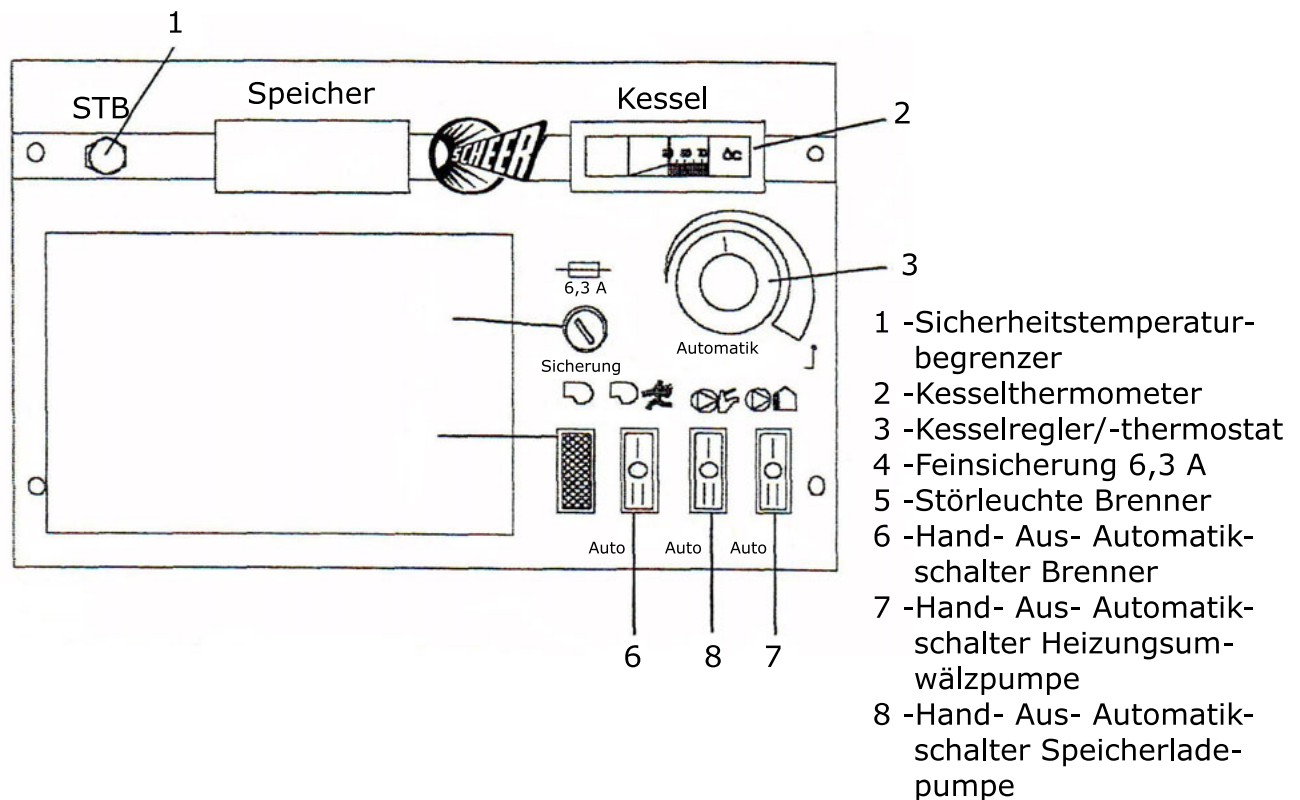
Zur Senkung der Abgastemperatur können im Abgasregister Abgasbremsen nachgerüstet werden.

Der Brennkammerdruck ist bei Brennerstart als auch im Betrieb zu messen!

wahlweise links/ rechts od. nach hinten möglich.
Entsprechende Rohrsysteme stehen zur Verfügung



Standardschaltfeld - Aufbau



Einstellung Schaltfeld

Schaltardschaltfeld (SCH061100) ohne Warmwasserbereitung für KHZ

Betriebsstellung: Schalter auf "HAND" stellen.

Hand- Aus- Automatik- Schalter (6) für Brenner

- Position "HAND" = Brenner wird vom Kesselthermostaten geschaltet, gewünschte Kesseltemperatur am Kesselthermostaten einstellen.
- Position "AUS" = Brenner ist aus
- Position "AUTOMATIK" = nicht belegt, wie Pos. "AUS"

Hand- Aus- Automatik- Schalter (7) für Pumpe

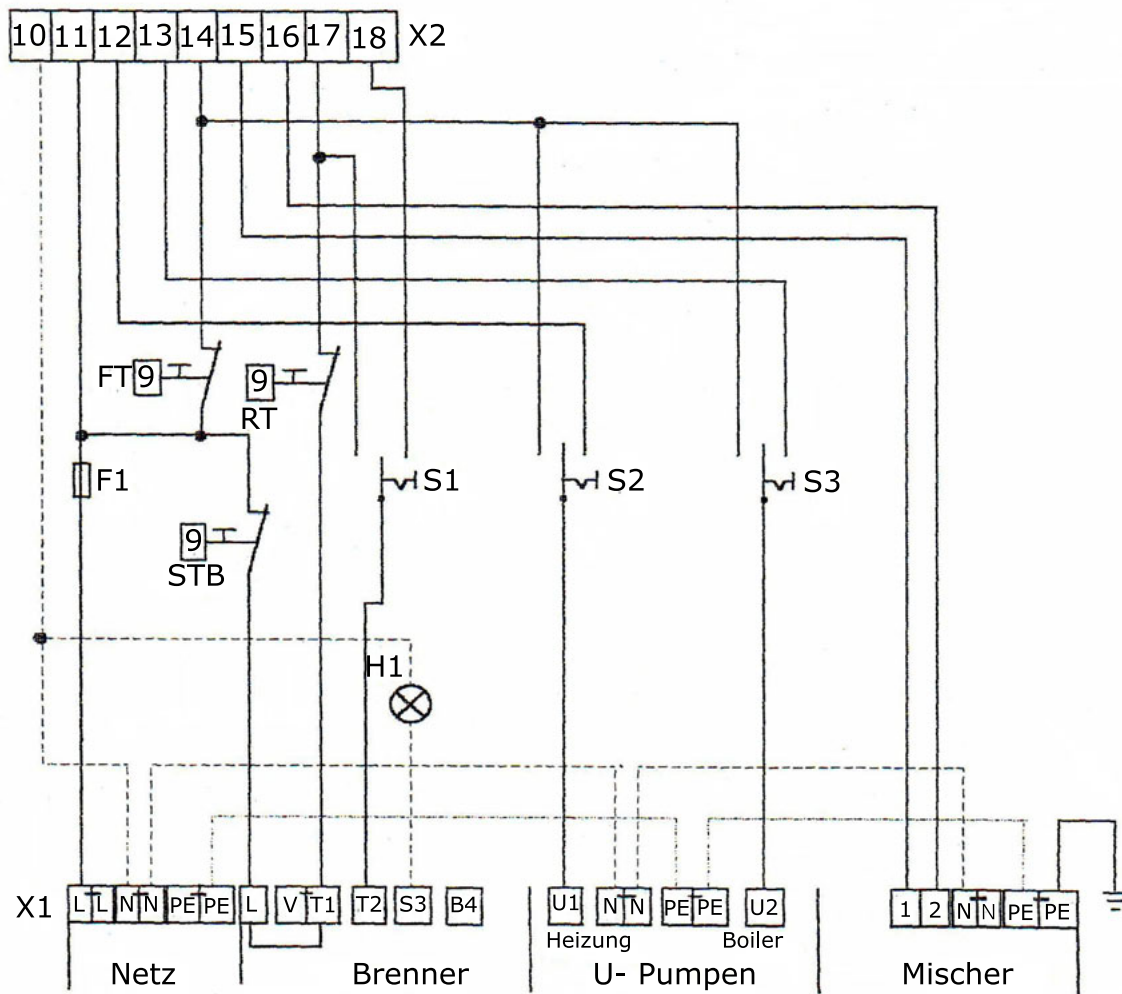
- Position "HAND" = U- Pumpe läuft dauernd
- Position "AUS" = U- Pumpe ist aus
- Position "AUTOMATIK" = nicht belegt, wie Pos. "Aus"

Hand- Aus- Automatik- Schalter (8) für Speicherladepumpe

- Alle 3 Stellungen ohne Funktion
- Die Speicherladepumpe ist nicht angeschlossen

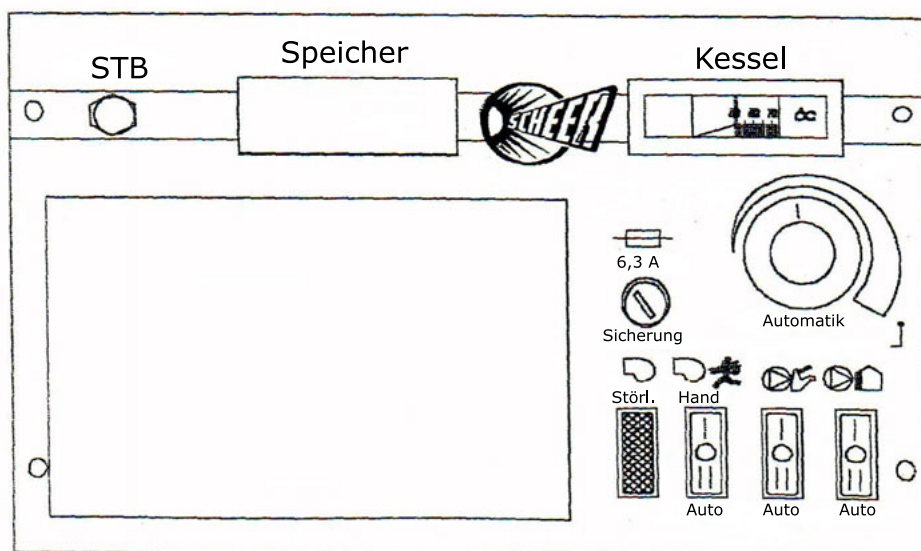
Vier- Wege- Mischer von Hand auf gewünschte Vorlauftemperatur stellen.

Schaltfeld -STANDARD- ohne Warmwasserbereitung

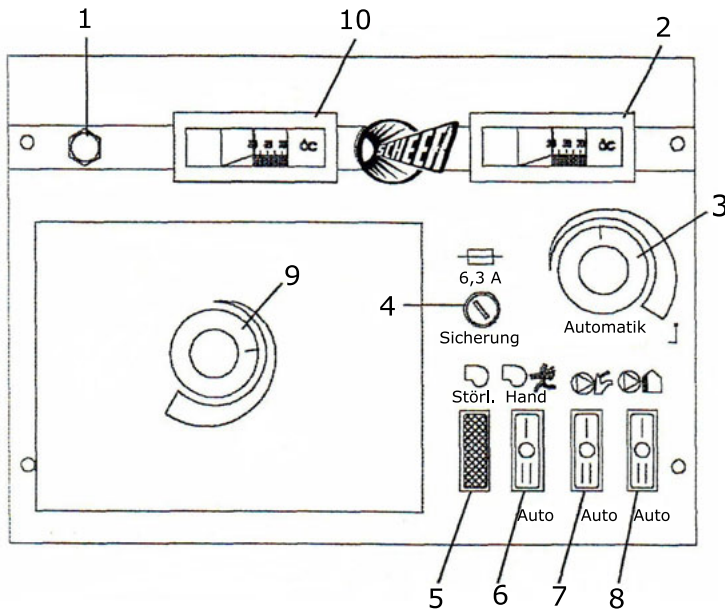


F1 Sicherung 6,3 A-M- (mittelträge)
 RT Regelthermostat 58-84° C mit TÜV- Taste
 X2 Klemmstecker (weiss) 230 V
 S2 Hand- Automatik- Schalter Umwälzpumpe
 H1 Störleuchte Brenner

STB Sicherheitstemperaturbegrenzer
 X1 Klemmleiste Montagewinkel 230 V
 S1 Hand- Automatik- Schalter Brenner
 S3 Hand- Automatik- Schalter Boilerpumpe
 FT Freigabethermostat 53° C



Standardschaltfeld - Aufbau



- 1 -Sicherheitstemperaturbegrenzer
- 2 -Kesselthermometer
- 3 -Kesselregler/-thermostat
- 4 -Feinsicherung 6,3 A
- 5 -Störleuchte Brenner
- 6 -Hand- Aus- Automatikschalter Brenner
- 7 -Hand- Aus- Automatikschalter Speicherladepumpe
- 8 -Hand- Aus- Automatikschalter Heizungsumwälzpumpe
- 9 -Warmwasserregler/-thermostat (bei KHZ- D nicht vorhanden)
- 10-Speicherthermometer (bei KHZ- D nicht vorhanden)

Standardschaltfeld mit Warmwasservorrang SCH 061102 für KHZ- D - SCH 061104 für KHZ- B

Betriebsstellung: Schalter auf "Automatik" stellen:

Hand- Aus- Automatik- Schalter (6) für Brenner

- Position "HAND" = Brenner wird vom Kesselthermostaten geschaltet, gewünschte Kesseltemperatur am Kesselthermostaten einstellen. Bei Warmwasseranforderung wird die Kesseltemperatur unabhängig vom Kesselthermostaten auf ca. 80° C angehoben.
Speicherthermostat auf ca. 55° C stellen.
- Position "AUS" = Brenner aus
- Position "AUTOMATIK" = wie Pos. "HAND"

Hand- Aus- Schalter- (8) für Pumpe

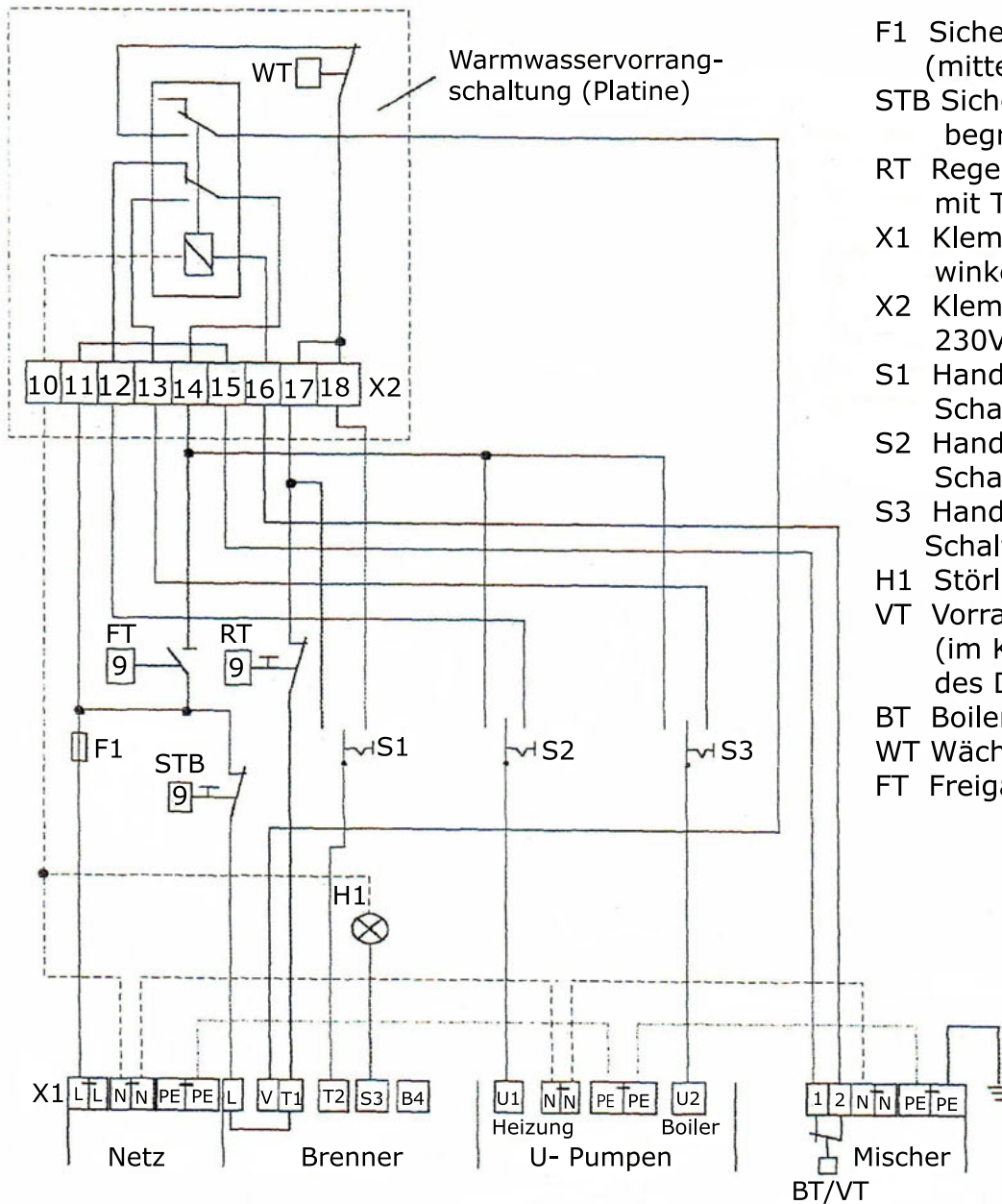
- Position "HAND" = U- Pumpe läuft dauernd
- Position "AUS" = U- Pumpe ist aus
- Position "AUTOMATIK" = U- Pumpe für die Heizung wird bei Warmwasseranforderung abgeschaltet und bei Beendigung wieder zugeschaltet.

Hand- Aus- Automatik- Schalter (7) für Speicherladepumpe

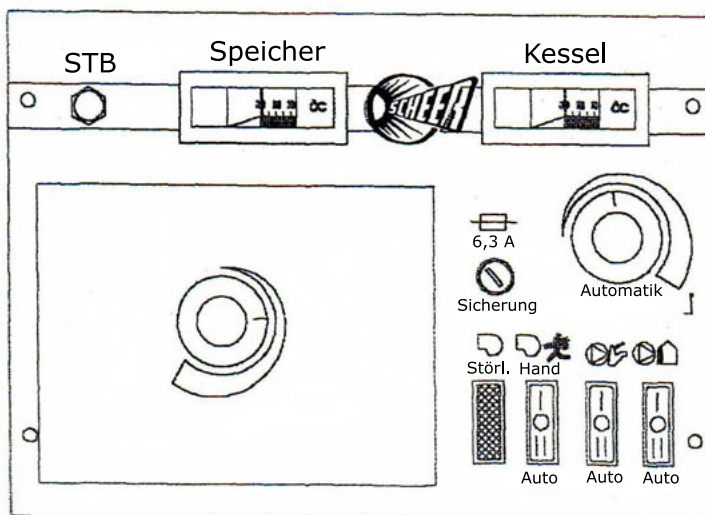
- Position "HAND" = Speicherladepumpe läuft dauernd
- Position "AUS" = Speicherladepumpe ist aus
- Position "AUTOMATIK" = Speicherladepumpe wird bei Warmwasseranforderung zugeschaltet und bei Beendigung wieder weggeschaltet.

Bei der KHZ- D: Alle 3 Stellungen ohne Funktion. Die Speicherladepumpe ist nicht angeschlossen.

Schaltfeld -STANDARD- mit Warmwasservorrang- schaltung

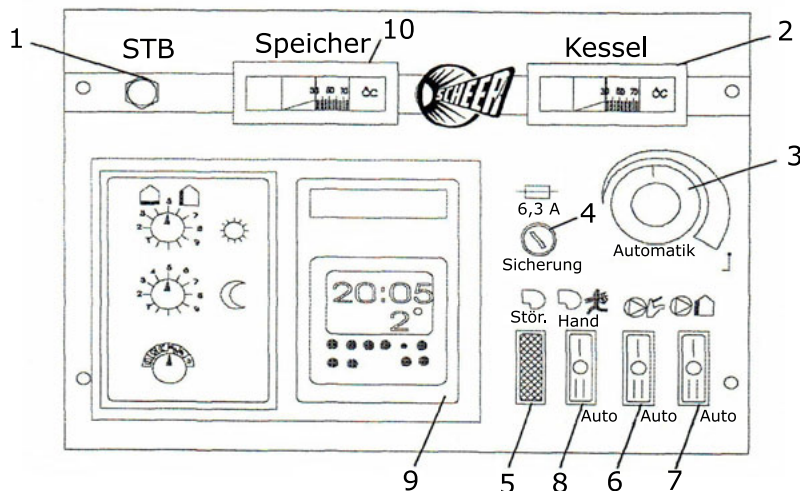


- F1 Sicherung 6,3 A- M-
(mittelträge)
- STB Sicherheitstemperaut-
begrenzer
- RT Regelthermostat 58-85° C
mit TÜV- Taste
- X1 Klemmleiste Montage-
winkel 230 V
- X2 Klemmstecker (weiss)
230V
- S1 Hand- Automatik-
Schalter Brenner
- S2 Hand- Automatik-
Schalter Umwälzpumpe
- S3 Hand- Automatik-
Schalter Boilerpumpe
- H1 Störleuchte Brenner
- VT Vorrangthermostat 30° C
(im Kaltwasserzulauf
des Durchlauferhitzers)
- BT Boilerthermostat
- WT Wächthermostat 80° C
- FT Freigabethermostat 53° C



Bei der KHZ- B: BT
Bei der KHZ- D: VT

Schaltfeld mit witterungsgeführter Regelung PM 2935 SCH1106 für KHZ- E SCH061108 für KHZ- DE SCH061110 für KHZ- BE



- | | |
|--|---|
| <p>1 - Sicherheitstemperaturbegrenzer</p> <p>2 - Kesselthermometer</p> <p>3 - Kesselregler/-thermostat</p> <p>4 - Feinsicherung 6,3 A</p> <p>5 - Störleuchte Brenner</p> <p>6 - Hand-Aus-Automatikschalter Speicherladepumpe</p> | <p>7 - Hand-Aus-Automatikschalter Heizungsumwälzpumpe</p> <p>8 - Hand-Aus-Automatikschalter Brenner</p> <p>9 - witterungsgeführte Regelung PM 2935</p> <p>10 - Speicherthermometer (bei KHZ-E und KHZ-DE nicht vorhanden)</p> |
|--|---|

AUTOMATIKBETRIEB:

Hand-Aus-Automatik-Schalter in Position "AUTOMATIK". Kesselthermometer auf Position "AUTOMATIK". Regelung schaltet den Brenner in Abhängigkeit von Außen- und Kesseltemperatur "EIN" bzw. "AUS" und steuert den Mischer an. Umwälzpumpe läuft dauernd.

Warmwasserbereitung (KHZ-DE : SCH061108; KHZ-BE : SCH061110)

Bei Warmwasseranforderung wird die U-Pumpe abgeschaltet und der Mischer zugefahren. Die Kesseltemperatur wird auf 20K über Speichersolltemperatur angehoben. Zur gleichen Zeit wird die Speicherladepumpe eingeschaltet und nach Beendigung der Anforderung (Ladepumpennachlauf) abgeschaltet. (Nicht bei KHZ-E und KHZ-DE)

Nach Beendigung der Warmwasseranforderung wird die U-Pumpe eingeschaltet und der Mischer geht in Regelposition.

HANDBETRIEB:

Bei einer Funktionsbeeinträchtigung der Regelung alle 3 Hand-Aus-Automatik-Schalter in Position "HAND", Regelung auf Hand, mittels Kesselregler gewünschte Kesseltemperatur einstellen und ggf. Mischer von Hand auf gewünschte Vorlauftemperatur einstellen. U-Pumpe ist jetzt dauernd eingeschaltet.

Warmwasserbereitung:

Kein Warmwasservorrang möglich! Speicherladepumpe dauernd eingeschaltet!

ABSCHALTEN:

Alle Hand-Aus-Automatik-Schalter in Position "AUS" = Mittelstellung. Brenner und Pumpen sind abgeschaltet.

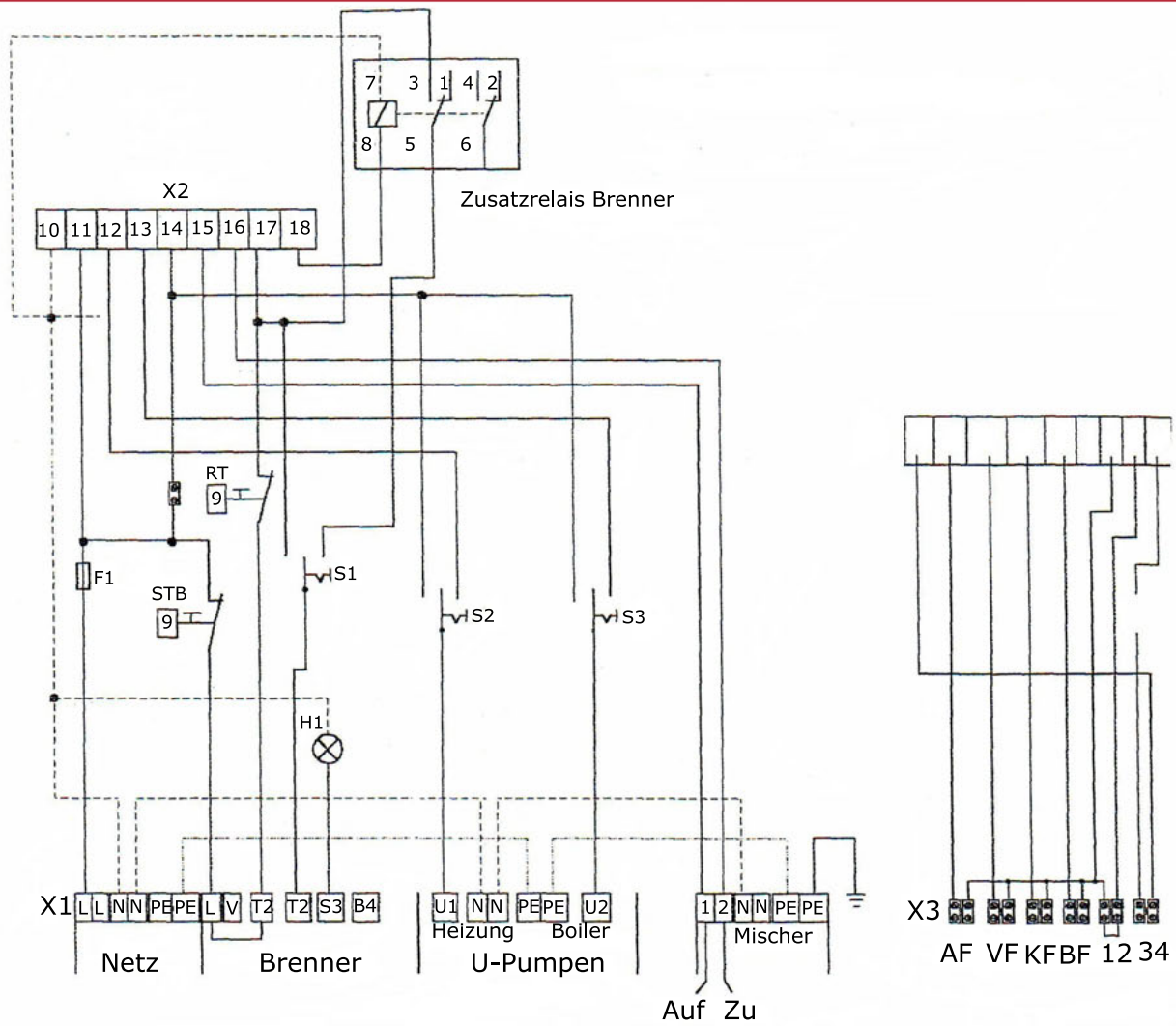
ACHTUNG: Position "AUS" → Frostschutzfunktion ist abgeschaltet!

!!! ACHTUNG → Elektrische Absicherung ← ACHTUNG !!!

Alle Varianten der KHZ sind mit einer Schmelzsicherung (6,3 A mittelträge) ausgerüstet.

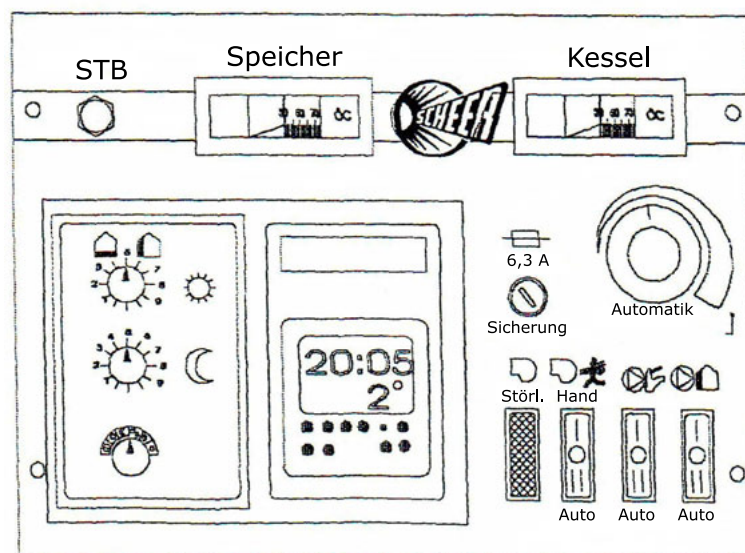
Bei einem Ausfall dieser Sicherung sind alle am Schaltfeld angeschlossenen elektrischen Bauteile (Regelung, Pumpen, Brenner, Mischer usw.) Spannungslos.

Schaltfeld mit witterungsgeführter Regelung



- RT Regelthermostat 58-84°C mit TÜV-Taste
- X1 Klemmleiste Montagewinkel 230 V
- X2 Klemmstecker (weiss) 230 V
- X3 Klemmleiste Montagewinkel Fühlerseite
- X4 Klemmstecker (schwarz) Fühlerseite
- F1 Sicherung 6,3 A-M- (mittelträge)

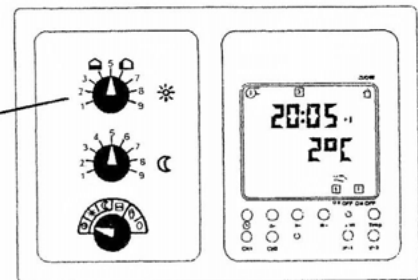
- STB Sicherungstemp.- Begrenzer
- S1 Hand-Automatik-Schalter Brenner
- S2 Hand-Automatik-Schalter Umwälz-
pumpe
- S3 Hand-Automatik-Schalter Boiler-
pumpe
- H1 Störleuchte Brenner



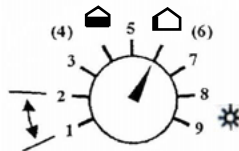
Heizbetrieb * (z. B. Am Tag)

Einstellempfehlung für ca. 20°C Normal- Raumtemperatur sowie Korrekturen.

Heizsystem	Einstellknopf	Einstellwert für ca. 20°C	Raumtemperatur-änderung pro Korrekturschritt
Radiatorheizung	*	(6)	ca. 1°C
Fussbodenheizung	*	(4)	ca. 2°C



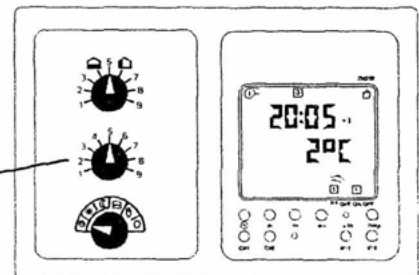
Ein Korrekturschritt



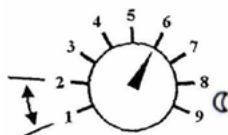
Absenkbetrieb C (z.B. In der Nacht)

Einstellempfehlung für ca. 17°C Absenk-Raumtemperatur sowie Korrekturen:

Heizsystem	Einstellknopf	Einstellwert bei Absenkung			Raumtemperatur-änderung pro Korrekturschritt
		Absenkung 3 - 4°C	kein Absenkbetrieb	max. Absenkbetrieb	
Radiatorheizung	C	6	9	1	ca. 1°C
Fussbodenheizung	C	7.....8	9	1	ca. 2°C



Ein Korrekturschritt



Bitte nehmen Sie nur einen Korrekturschritt pro Tag, **Ihr Haus verarbeitet Änderungen nur langsam**

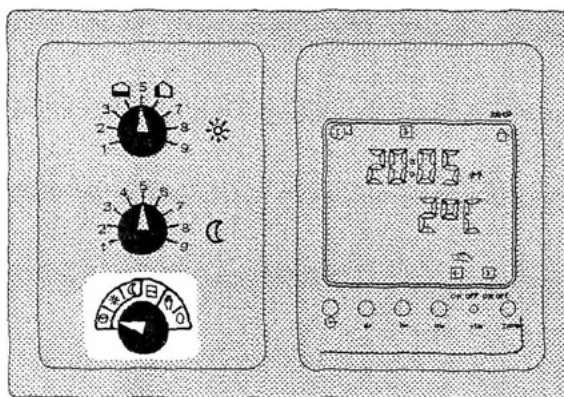
Einstellung PM 2935 mit Zweikanaldigitaluhr

Wo findet man welche Einsteller - Bediener Ebene für den Betreiber

Heizprogramm wählen
(Programmwahlschalter)



Anlage mit
Warmwasserbereitung



	Funktion	Einstellempfehlung (Beispiele)
☰	Automatik (normal, abgesenkt gem. Uhrenprogramm)	Für Normalbetrieb
☀	Heizbetrieb (dauernd normal)	Sie haben späte Gäste Brauchwasserbereitung nach Uhrprogramm
☾	Absenkbetrieb (dauernd abgesenkt)	Sie sind in den Ferien Brauchwasser gesperrt
☰ ☱	Nur Warmwasserbereitung bzw. Fernsteller-Betrieb	Es ist Sommer oder Heizbetrieb mit Fernsteller
☞☞☞☞☞	Handbetrieb (NOT)	Notbetrieb und für Kaminkehrer (evtl. Temperatur am Kesselregulier - Thermostat oder am Mischer auf den gewünschten Wert zurückstellen)
0	Heizung "AUS"	Heizung und Brauchwasser-Ladung "AUS"

Der Frostschutz ist dauernd in Funktion



Wichtig bei Anlagen mit Fernsteller:

Programmwahlschalter auf Stellung

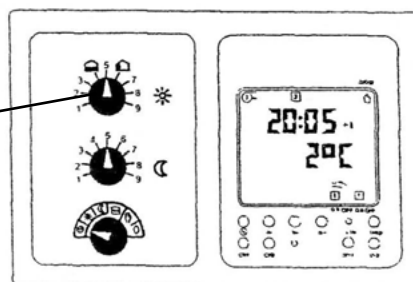
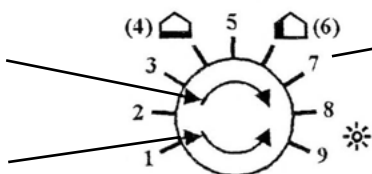


BEHAGLICHKEIT EINSTELLEN:

Beachten Sie die Dreheinrichtung der Einstellknöpfe zur Veränderung der Behaglichkeit

Drehrichtung für wärmer

Drehrichtung für kälter



BUML Bediener - Ebene für den Monteur:

Einsteller 1

Schalt Differenz für den Wärmeerzeuger

Einsteller 2

Steilheit Heizkennlinie Kessel

Empfohlene Einstellung bei üblichen Hausisolationen:

Steilheit	Sonne
1,2	6

Einstell 3

Einstellung der Kesselminimaltemperatur ist werksseitig auf 55 °C gestellt und versiegelt.

Einsteller 4

Vorlaufmaximaltemperatur

Einsteller 5

Steilheit (S) Heizkennlinie Mischkreis

Einsteller 6

Überhöhung Kessel-/ Vorlauftemperatur bei +15 °C

Einsteller 7

Brauchwassertemperatur

Einsteller 8

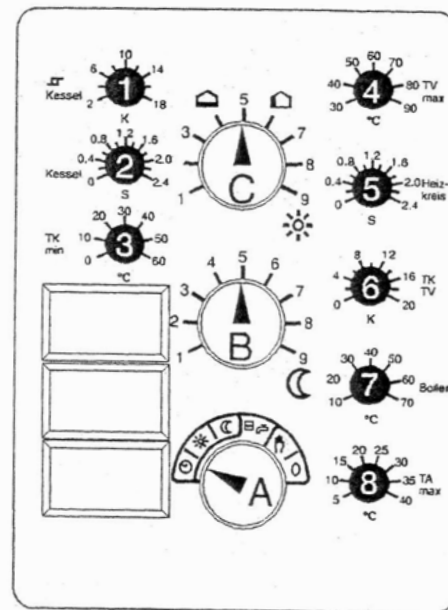
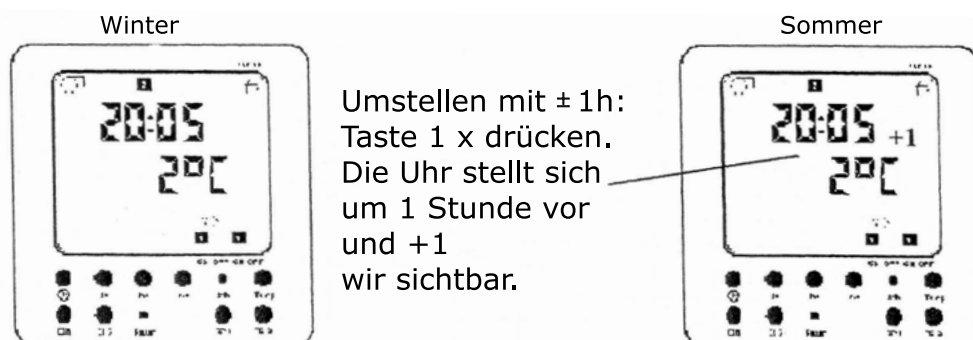
Außentemperaturabhängige Ab- bzw. Einschaltung der Heizung (Werksseitig auf 40° C gestellt und versiegelt). KHZ- Heizkessel sind ständig eingeschaltet zu betreiben.

Digitaluhr ZUD 132

Die ZUD 132 ist eine 2- Kanal- Digitaluhr mit Temperatur- und Funktionsanzeige. Mit dem Kanal CH 1 lassen sich die Heizzeiten und mit dem Kanal CH 2 die Brauchwasserzeiten programmieren. Bei der Auslieferung ist folgendes **Standardprogramm** unverlierbar gespeichert:

Montag - Freitag	6.00 Uhr	ON	22.00 Uhr	OFF
Samstag - Sonntag	7.00 Uhr	ON	23.00 Uhr	OFF

Die Uhr lässt sich von Winter- auf Sommerzeit umstellen, ohne dass die Zeiten neu eingestellt werden müssen. Dieses ist bei der Einstellung zu berücksichtigen. Wird die Uhr in der Winterzeit programmiert, ist in der Anzeige + 1 nicht sichtbar. Beim Einstellen während der Sommerzeit ist zuerst die eingelassene Taste ± 1 h zu drücken, in der Anzeige erscheint +1. Die aktuellen Zeiten können jetzt eingegeben werden. Beispiel: Eingestellt in der Winterzeit.



BUML Bediener - Ebene für den Monteur:

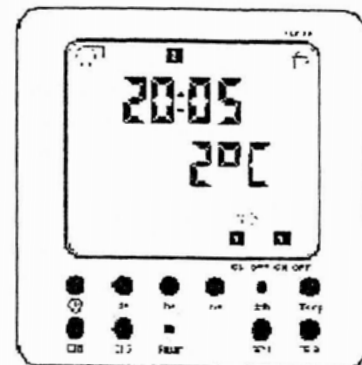
Beispiel:

Eingestellt in der Sommerzeit

Sommer



Winter



Umstellen mit $\pm 1h$:
Taste 1 x drücken.
Die Uhr stellt sich
um eine Stunde
zurück und die
Anzeige +1 ist nicht
mehr sichtbar.

Uhr einstellen:



1. Drücken Sie die Reset - Taste, um ein mögliches, bestehendes Schaltprogramm zu löschen (verwenden Sie z.B. Eine abgebogene Büroklammer).
2. Taste \ominus drücken und während der ganzen Tag- und Uhrzeiteingabe gedrückt halten.
3. Mit der Taste d+ den aktuellen Tag eingeben
4. Mit der Taste h+ die aktuelle Stunde eingeben
5. Mit der Taste m+ die aktuelle Minute eingeben
6. Mit Loslassen der Taste \ominus beginnt die Uhrzeit zu laufen, und das Standardprogramm ist aktiviert.

Schaltprogramm einstellen.

Die Uhr stellt acht verschiedene Schaltprogramm pro Kanal zur Verfügung. Notieren Sie Ihr Wunschprogramm in der nachstehenden Schaltprogrammtabelle:

Schaltprogrammtabelle - Heizungskreis - Uhrenkanal 1 (Ch1)

Programm- platz		Wochentag									Zeit	
		1 MO	2 DI	3 MI	4 DO	5 FR	6 SA	7 SO	1 bis 5 MO - FR	6 bis 7 SA - SO		1 bis 7 MO - SO
1	ON											:
	OFF											:
2	ON											:
	OFF											:
3	ON											:
	OFF											:
4	ON											:
	OFF											:
5	ON											:
	OFF											:
6	ON											:
	OFF											:
7	ON											:
	OFF											:
8	ON											:
	OFF											:

Schaltprogrammtabelle - Brauchwasser - Uhrenkanal 2 (Ch2)

Programm- platz		Wochentag										Zeit	
		1	2	3	4	5	6	7	1 bis 5	6 bis 7	1 bis 7		
		MO	DI	MI	DO	FR	SA	SO	MO - FR	SA - SO	Mo - SO		
1	ON												:
	OFF												:
2	ON												:
	OFF												:
3	ON												:
	OFF												:
4	ON												:
	OFF												:
5	ON												:
	OFF												:
6	ON												:
	OFF												:
7	ON												:
	OFF												:
8	ON												:
	OFF												:

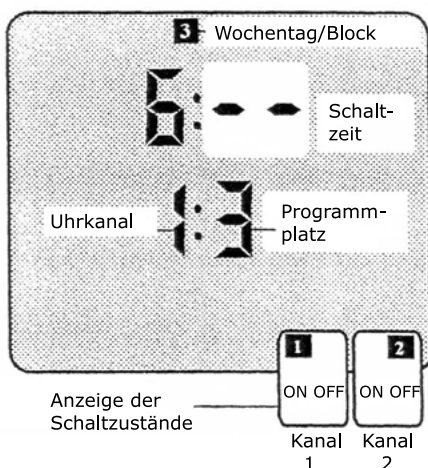
Programmieren des ersten Uhrenkanals (Ch1)

1. Taste Ch1 drücken. In der Anzeige erscheint die Einschaltzeit des ersten Programmplatzes mit den entsprechenden Wochentagen. Der Schaltzustand steht auf **ON** (Ein).
2. Mit der Taste **d+** den gewünschten Wochentag / Block eingeben. Durch mehrmaliges Drücken der Taste können Sie aus folgenden Möglichkeiten wählen:

einzelner Tag, z.B. Mittwoch **3** Montag bis Freitag **1 2 3 4 5**
 jeden Tag **1 2 3 4 5 6 7** Samstag bis Sonntag **6 7**

Nutzen Sie die Möglichkeit der Tagesblockbildung, wenn an verschiedenen Tagen zur selben Zeit gleiche Schaltbefehle ausgeführt werden sollen.

3. Mit den Tasten **h+** (Stunde) und **m+** (Minute) die gewünschte Einschaltzeit eingeben.
4. Taste Ch1 drücken; die Einschaltzeit wird gespeichert, und die Anzeige für den Schaltzustand steht auf **OFF** (Aus)



5. Mit den Tasten **d+**, **h+** und **m+** die gewünschte Ausschaltzeit für den selben Tag/Tagesblock eingeben.
6. Taste Ch1 drücken, die Ausschaltzeit wird gespeichert. Die Anzeige für den Schaltzustand und den Programmplatz wechseln
7. Wiederholen Sie die Eingabe für die weiteren Tage, wie zuvor beschrieben, bis alle Schaltpunkte programmiert sind.
8. Beachten Sie, dass für jeden Programmplatz eine Ein- und Ausschaltzeit eingegeben werden muss (ON und OFF). Die Nummer des Programmplatzes wird jeweils angezeigt.
9. Taste **⊖** drücken; Sie verlassen die Programmier Ebene, die Einstellungen sind gespeichert, und die Anlage ist betriebsbereit.

Solange noch freie Programmplätze vorhanden sind erscheint in der Anzeige **--**.



Beim Einstellen der Schaltzeit müssen alle Striche eines Programmplatzes (--:--), jeweils "ON" und "OFF" mit Ziffern, z.B. 6:00 überschrieben werden, sonst wird dieser Programmteil nicht ausgeführt! Nicht benutzte Programmplätze benötigen keine Programmeingabe.

Programmieren des zweiten Uhrkanals (Ch2) - Brauchwasser

Das Vorgehen für das Programmieren des zweiten Uhrenkanals ist gleich wie beim Kanal. Drücken Sie für den Einstieg in die ProgrammierEbene die Taste Ch2. Der Uhrenkanal, der Programmplatz und der Schaltzustand werden angezeigt.

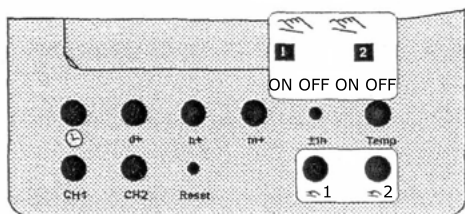
Zu beachten:

Wird Brauchwasser zu festen Zeiten, also über die Uhr geregelt, ist das Standardprogramm nicht mehr aktiv (Seite3)!

Schaltprogramm prüfen

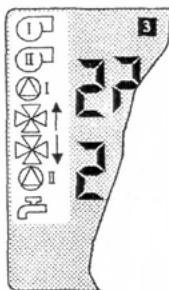
1. Durch mehrmaliges Drücken der Taste CH1 (Kanal 1) oder CH2 (Kanal 2), können die einzelnen Schaltpunkte nacheinander in die Anzeige geholt werden.
2. Durch Drücken der Taste ⊖ beenden die Abfrage.

Hand-Umschaltung



Mit den Taster 1 und 2 können Sie den aktuellen Schaltzustand ändern (z.B. Von ON auf OFF). Der veränderte Zustand bleibt bis zum nächsten Schaltpunkt aktiv. Er kann durch nochmaliges Drücken der Taste 1 bzw. 2 rückgängig gemacht werden. Der Zustand wird auch rückgängig gemacht, wenn Sie die Uhrzeit verändern.

Funktionsanzeige (nur in Kombination mit PM 2935)



- ☐ I Wärmerezeuger 1
- ☐ II Wärmerezeuger 2
- ⊖ Kesselkreis-Umwälzpumpe 1
- ⊕ Mischer "WARM"
- ⊖ Mischer "KALT"
- ⊖ II Mischerkreis-Umwälzpumpe 2
- ☐ Brauchwasserfunktion

Die Anzeige ermöglicht Ihnen, die aktuellen Heizungsfunktionen jederzeit zu überprüfen. Die Anzahl der angezeigten Symbole ist von der Ausstattung Ihrer Heizungsanlage abhängig.

Temperaturanzeige (nur in Verbindung mit PM 2935)



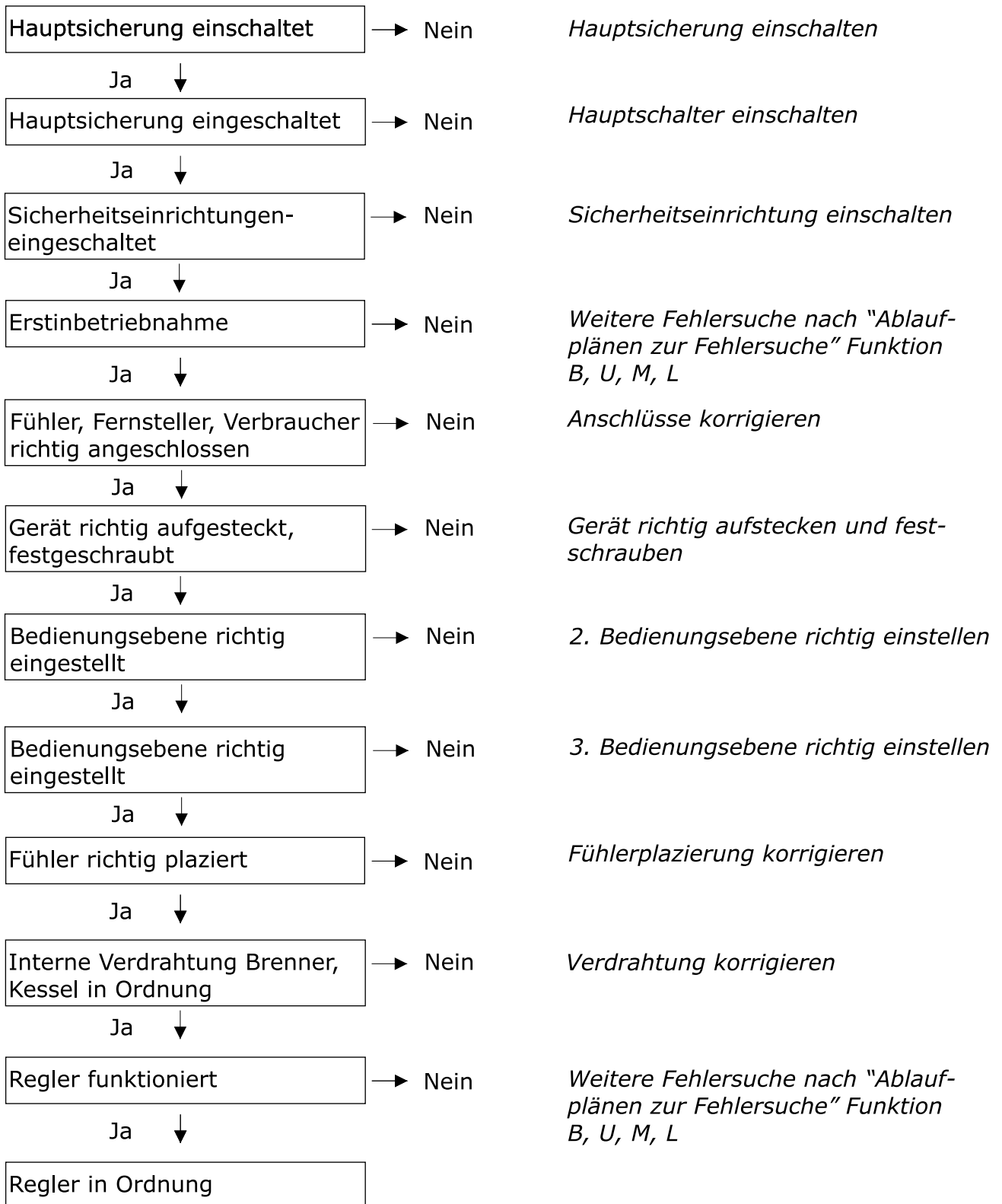
Temperaturanzeige

- ☐ Aussentemperatur
- ☐ Vorlauftemperatur Mischerkreis
- ☐ Kesseltemperatur
- ☐ Brauchwasser-Temperatur

Ablaufplan zur Fehlersuche / Störquellenermittlung

Fehlersuche nach diesem ist erst vorzunehmen, wenn Reglereinstellung nach Datenblatt "Hinweise für die Reglereinstellung" überprüft wurde.

Störquellenermittlung



Ist nach Korrektur eines ermittelten Fehlers der Regler nicht funktionstüchtig, fahren Sie bitte mit der nächsten Fehlerabfrage fort.

Widerstände der Fühler - REGELELEKTRONIK

Typ: Präzisions- NTC UUA 35J1 5.000 Ω Temperatur 25 $^{\circ}$ C
 Toleranz: 0 $^{\circ}$ C bis 70 $^{\circ}$ C \pm 0,2 K/-20 bis 120 $^{\circ}$ C \pm 0,5K
 Werte sind für alle Fühler gleich!

Temp. $^{\circ}$ C	Wider- stand
-20	48.535
-19	45.805
-18	43.245
-17	40.845
-16	38.590
-15	36.475
-14	34.490
-13	32.620
-12	30.865
-11	29.215
-10	27.665
-9	26.200
-8	24.825
-7	23.530
-6	22.310
-5	21.165
-4	20.080
-3	19.055
-2	18.095
-1	17.185
0	16.325
1	15.515
2	14.750
3	14.025
4	13.345
5	12.695
6	12.085
7	11.505
8	10.960
9	10.440
10	9.950
11	9.485
12	9.045
13	8.625

Temp. $^{\circ}$ C	Wider- stand
14	8.230
15	7.855
16	7.500
17	7.160
18	6.840
19	6.535
20	6.245
21	5.970
22	5.710
23	5.460
24	5.225
25	5.000
26	4.786,5
27	4.583,5
28	4.388,5
29	4.203,5
30	4.028,5
31	3.861,5
32	3.701,5
33	3.548,5
34	3.403,5
35	3.265,0
36	3.133,5
37	3.008,5
38	2.888,5
39	2.773,5
40	2.663,3
41	2.558,5
42	2.458,5
43	2.363,5
44	2.271,5
45	2.185,0
46	2.100,5
47	2.020,0

Temp. $^{\circ}$ C	Wider- stand
48	1.945,0
49	1.871,5
50	1.801,5
51	1.733,5
52	1.670,0
53	1.608,5
54	1.549,5
55	1.493,0
56	1.439,0
57	1.387,0
58	1.337,5
59	1.289,5
60	1.244,0
61	1.200,0
62	1.158,0
63	1.117,5
64	1.078,5
65	1.041,5
66	1.005,5
67	971,0
68	938,0
69	906,5
70	876,0
71	846,5
72	818,0
73	791,0
74	765,0
75	739,5
76	715,5
77	692,0
78	670,0
79	648,5
80	627,5
81	607,5

Temp. $^{\circ}$ C	Wider- stand
82	588,5
83	570,0
84	552,0
85	535,0
86	518,0
87	502,0
88	486,85
89	472,0
90	457,65
91	443,85
92	430,5
93	417,65
94	405,15
95	393,35
96	381,65
97	370,5
98	359,65
99	349,35
100	339,15
101	329,5
102	320,15
103	311,0
104	302,15
105	293,65
106	285,5
107	277,5
108	269,85
109	262,5
110	255,15
111	248,35
112	241,5
113	235,0
114	228,65
115	222,5