



HR 300

KABOLA Heating Systems B.V.



HR 300

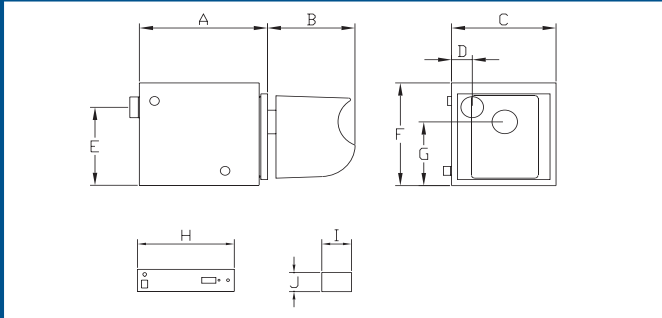
JEDERZEIT WOHLIGE WÄRME AN BORD

HR 300

Der HR 300 ist der kleinste Heizkessel des Kabola-Sortiments. Auf Grund seiner sehr kompakten Abmessungen ist es möglich, den Kabola-Kessel in kleineren Schiffen einzusetzen. Optimaler Komfort wird somit schon ab 8 kW gewährleistet. Der HR 300 ist in einer normalen ZH-Ausführung sowie mit einer Boilerregelung für die Versorgung eines externen Warmwasserboilers lieferbar. Eine 230-Volt- und eine 24-Volt-Ausführung stehen zur Wahl. Der HR 300 ist auch mit einem oberen Ablass lieferbar.



TECHNISCHE DATEN



A	380 mm	Digitale Instrumententafel
B	330 mm	H 344 mm
C	354 mm	I 140 mm
D	61 mm	J 75 mm
E	298 mm	
F	360 mm	
G	242 mm	

TECHNISCHE DATEN		HR 300
Abgasrohranschluss \varnothing	mm	60
Zentralheizungsanschluss	mm	22
Leistung	kW	8-10
Betriebsdruck	Bar	2
Arbeitsdruck	Bar	3
Gewicht	Kg	60
Rauchgastemp. max	$^{\circ}\text{C}$	230
Wirkungsgrad Verbrennung	%	90
Länge Schornstein max. horizontal	M	5
Stromverbrauch 24V	A	6,9
Stromverbrauch Startleistung 230V	W	740
Betriebsleistung	W	230
Brennstoff		Diesel



OPTION

Um den Einbauraum auf der Oberseite des Kessels zu vergrößern, ist es möglich, die Instrumententafel über dem Brenner anzubringen.

Alle Kabola-Kessel sind für Dauerbetrieb sehr geeignet.

Benötigen Sie eine andere Heizleistung? Schauen Sie dann auf unserer Website nach oder wenden Sie sich an uns oder einen Händler:

www.kabola.nl

Ihr Händler:

Generalvertretung für KABOLA
im deutschsprachigen Raum

SCHEER
Innovative Heizsysteme



KABOLA Heating Systems B.V.

Industrieterrein Tappersheul
Populierenweg 41
3421 TX Oudewater Holland
Tel. (+31) 348 - 561277
Fax (+31) 348 - 562484
www.kabola.nl info@kabola.nl